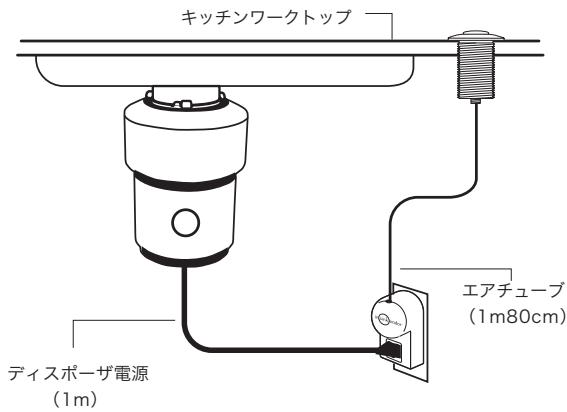
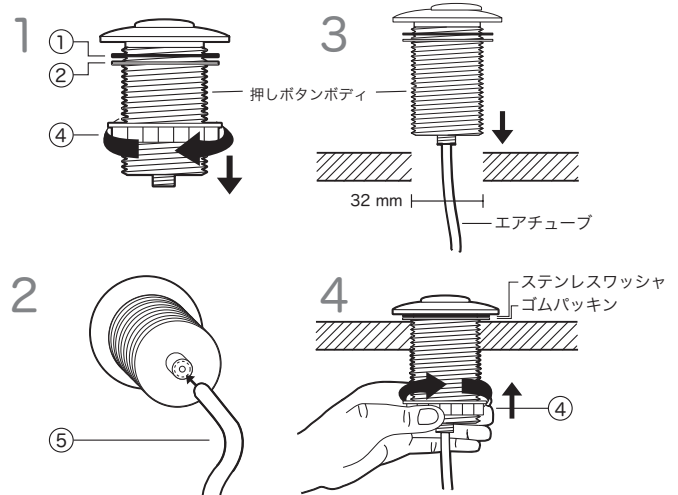


## 1 スイッチ穴の設置について



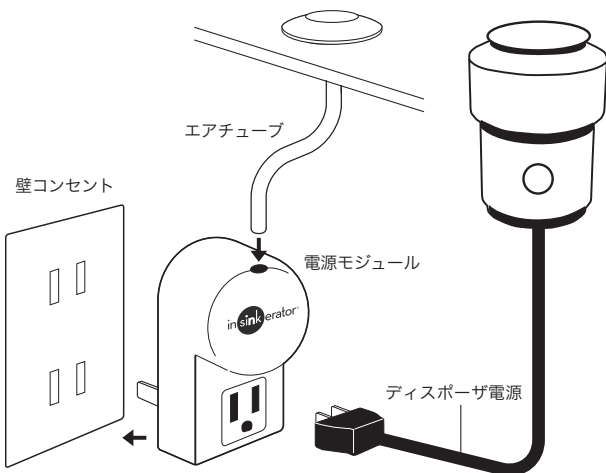
キッチンワークトップやシンクまわりの都合のよい場所に、32mm 径の穴を開けます。この用途に適した穴を最初から備えたシンクもありますので、穴の有無、穴径を確認してください。

## 2 スイッチ取り付け方法



1. ナット(④)を取り外します。  
(ステンレスワッシャ(①)は穴の口径が32mm以上の大ききの時に使用します。)
2. エアチューブ(⑤)を差し込みます。
3. エアチューブが装着された押しボタンボディをシンクの穴に差し込みます。
4. 押しボタンボディにナット(④)を取り付け、手で締め込みます。

## 3 電源モジュール接続方法



1. エアチューブを電源モジュールに装着します。
2. 電源モジュールを壁コンセントに、ディスポーザの電源を電源モジュールにそれぞれ差し込みます。
3. ボタンを押しディスポーザのスイッチが入ること、もう一度押してディスポーザのスイッチが切れることを確認してください。



### ⚠ 注意

電源モジュールを差し込むと同時にディスポーザが作動した場合には、シンクトップスイッチのボタンを一度押して、ディスポーザを止めてください。

お手持ちの InSinkEerator ディスポーザ取扱説明書に記載されている「危険」「警告」「注意」の項目は、すべて適用されます。必ずお読みください。

「正しくお使いいただく為に」  
シンクトップスイッチのボタン部に多量の水を直接かけないようにしてください。水が多量に掛かった場合は水をきれいにふき取ってからご使用ください。

このキットの保証は設置から1年間となります。

お問い合わせは施工店か代理店、もしくは  
(株)ISE ジャパンへお願いします。

株式会社ISEジャパン フリーダイヤル

 0120-530-473